

Zestaw sprzętu do zajęć zdalnych

W roku 2020 zakupiono zestawy komputerowe do prowadzenia/nagrywania zajęć zdalnych, które są dostępne na każdym wydziale PRz.

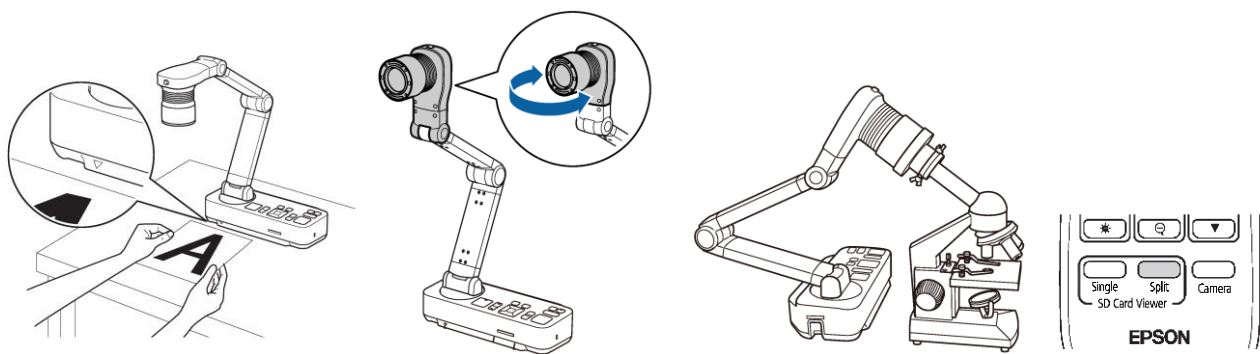
Scenariusze wykorzystania tych zestawów są dostępne w postaci poradników wideo:

cel.prz.edu.pl/poradniki-wideo/jak-prowadzic-nauczanie-zdalne-korzystajac-z-dostepnych-narzedzi-na-uczelni

Poniżej lista wraz z odnośnikami do opisów i instrukcji oraz sterowników (które są zainstalowane na laptopie wchodzącym w skład zestawu, ale można też używać sprzęt własny).

Laptop HP ProBook 650 G5

Wizualizer EPSON ELPDC21 – może działać samodzielnie (warto wtedy dołączyć do niego podgląd na monitorze) lub jako źródło wideo dołączone do komputera. Tryby pracy:



↑ kamera skierowana na biurko ↑ kamera pokazuje tablicę ↑ tryb mikroskopowy ↑ podzielony ekran – materiał z karty SD + kamera

Monitor iiyama ProLite X2483HSU



Tablet graficzny Huion Kamvas 16



Słuchawki z mikrofonem Jabra Bluetooth Evolve 65 Duo Usb

Kamera AverMedia HD WEBCAM 3100



Mysz komputerowa; Statyw; Listwa zasilająca.

[Stacja dokująca i-tec, replikator portów](#) – pozwala dołączyć jednym kablem komputer do pozostałych elementów zestawu. W przypadku własnego komputera warto [zainstalować sterowniki](#) (w Win10 instalują się automatycznie). Są 4 porty monitorów, ale maksymalnie można dołączyć 2 monitory zewnętrzne – które mogą działać w trybie rozszerzonego ekranu, tj. nie-duplikacji. Porty USB mogą być wykorzystane w dowolnej kolejności. Jeśli w komputerze jest port USB-C to warto do niego połączyć kabel stacji.

